

Министерство науки и образования Российской Федерации
Федеральное государственное бюджетное образовательное
учреждение
высшего образования
«Московская государственная художественно-промышленная
академия им. С. Г. Строганова»
(МГХПА им. С.Г. Строганова)

ПРОГРАММА
ВСТУПИТЕЛЬНОГО ИСПЫТАНИЯ
ПРОФЕССИОНАЛЬНОЙ НАПРАВЛЕННОСТИ
по направлению
54.03.02 Декоративно-прикладное искусство и народные промыслы
профиль
«ХУДОЖЕСТВЕННЫЙ МЕТАЛЛ»

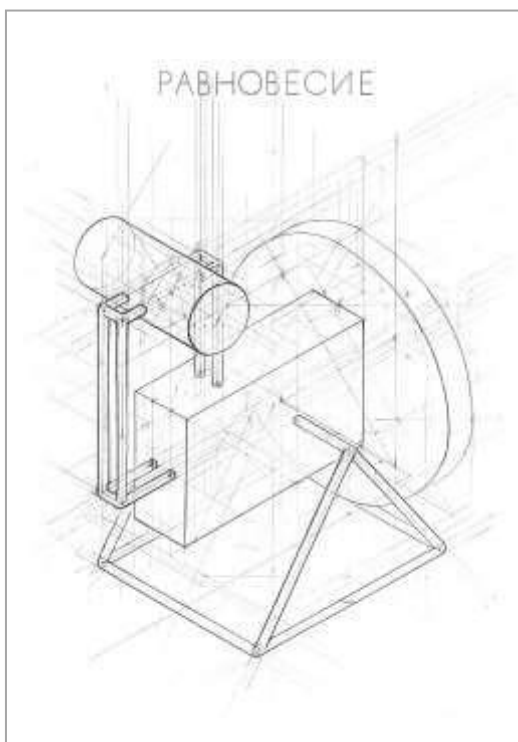
2020 г.

ВСТУПИТЕЛЬНОЕ ИСПЫТАНИЕ ПРОФЕССИОНАЛЬНОЙ НАПРАВЛЕННОСТИ

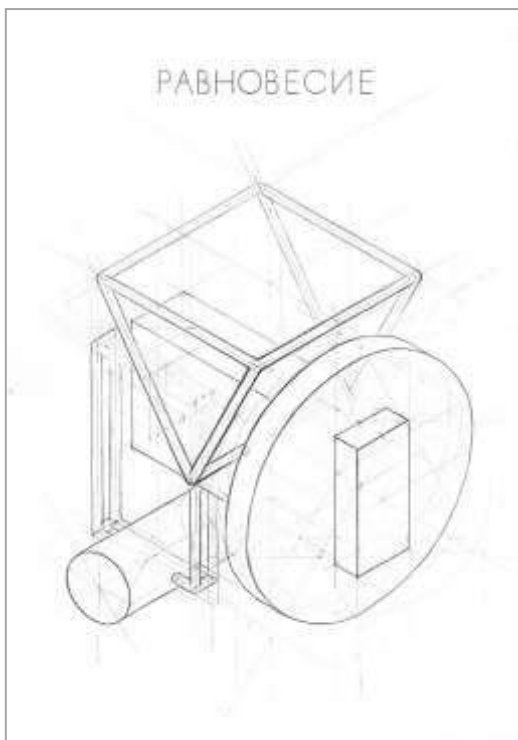
по направлению 54.03.02 Декоративно-прикладное искусство и народные промыслы, основная образовательная программа (профиль) «Художественный металл», проводится с целью определения у абитуриента способностей к художественно-пространственному образному мышлению, созданию самодостаточного уравновешенного композиционного решения и способности к объемному решению темы графическими средствами. Вступительное испытание оценивается по 100- балльной шкале.

Оценка работ производится экзаменационной комиссией анонимно и позволяет выявить среди абитуриентов, обладающих творческими способностями, наиболее подготовленных с целью дальнейшего обучения в Академии. Вступительное испытание проводится в соответствии с расписанием.

Максимальное количество баллов за профессиональное испытание (КОМПОЗИЦИЯ) -100.



Примеры задания



Тема: Пространственная композиция из геометрических тел на заданную тему.

Состав задания:

- Создать (нарисовать, возможно с применением чертежных инструментов) пространственную композицию на заданную тему (например, равновесие, движение и т.д.) в 1-й (одной) аксонометрической проекции, составленную из 3 (трех) заданных простых геометрических тел, например, круг, квадрат, треугольник на экзаменационном листе в вертикальном положении;
- Основной вид композиции выполняется в виде аксонометрического изображения, развернутого в $\frac{3}{4}$ по отношению к фронтальному виду по/против часовой стрелки;
 - Основной вид должен занимать около $\frac{3}{4}$ листа;
 - В листе допускается изображение выбранных геометрических тел, ортогональных проекций (вид сверху, вид сбоку, вид спереди) созданной композиции;
 - Рекомендуется частичное взаимопроникновение элементов (врезка) но без поглощения одной фигуры другой
 - Линии построения необходимо сохранить;
 - В композиции необходимо использовать все заданные геометрические тела;
 - Выбранные геометрические тела в композиции могут повторяться. Количество повторений выбирается абитуриентом самостоятельно;
 - Возможно изменение размеров повторов выбранных геометрических тел, но в соответствии с модульным соотношением. Размер модуля абитуриентом выбирается самостоятельно;
 - Несколько пространственных элементов должны быть «каркасными»;
 - Возможно использование легкой тональной проработки элементов основного вида для усиления плановости композиции;
 - Над изображением необходимо написать название темы шрифтом «гротеск». Размер шрифта по высоте не более 20 мм.

Формат: лист ватмана А2 (60 x 40), имеющий штамп приемной комиссии.

Материалы и инструменты: карандаш, бумага. Разрешается применение чертежных инструментов (линейка, циркуль и др.).

Время – 8 часов (один день).

Критерии оценки	Требования (задачи)
1 Целостное и гармоничное композиционное решение в заданном пространстве	Умение организовать композицию в формате листа, уравновешенно разместив все элементы геометрических тел и текст. Умение создать законченную, уравновешенную, гармоничную композицию.
2 Способность к художественно-образному мышлению	Умение создать образ, соответствующей теме и условиям (точное применение выданных элементов композиции). Умение построить основное трехмерное изображение в пространстве, выбрать оптимальный угол воспроизведения в аксонометрии
3 Основные выразительные средства композиции	Понимание и умение использовать основные принципы построения: (структурность и связанность, соподчиненность (ось и центр композиции, акценты), соразмерность элементов, уравновешенность на листе, насыщенность композиции и повторяемость элементов как основа ее своеобразия и оригинальности)
4 Тональное и линейное решение	Умение организовать тональное и линейное решение композиции. Графическая ясность («читаемость») изображения с выявленными градациями плановости, наличие линий построения
5 Графические навыки	Показать владение техниками графики: качество и чистота исполнения, навыки графической проработки. Навыки построения шрифта в написании текста. Завершенность, законченность работы.

Вступительное испытание профессиональной направленности оценивается по 100 балльной шкале.

Минимальный проходной балл - 40

Шкала оценивания/соответствие

баллы	100	90	80	70	60	50	40	30	20	10 - 0
русская оценка	5	5-	4+	4	4-	3	3-	2+	2	2-

100 - качество выполнения оценено максимальным числом баллов, соответствующим оценке «отлично». Работа, соответствующая всем требованиям программы, отличается оригинальностью образного замысла, отвечающего тематике экзаменационного задания, выполнена методически грамотно в установленный срок, на высоком профессиональном уровне;

90 - качество выполнения композиционного задания оценено числом баллов, близким к максимальному (отлично-), т.к. работа, имеет несущественное упущение по одному из критериев, но соответствует большинству требований программы;

80 – качество выполнения композиционного задания оценено числом баллов, соответствующих оценке «хорошо+», т.к. работа, соответствует большинству перечисленных требований, выполнена на профессиональном уровне, но в работе имеются незначительные отступления по одному из критериев;

70- качество выполнения композиционного задания оценено числом баллов, соответствующих оценке «хорошо», т.к. в работе имеются существенные отступления по одному из критериев, или незначительные отступления по двум критериям и т.д.;

60- качество выполнения композиционного задания оценено числом баллов, соответствующих оценке «хорошо-», работа велась методически правильно, но поставленные задачи требуют доработки по двум и более критериям программы;

50- качество выполнения композиционного задания оценено числом баллов, соответствующих оценке «удовлетворительно», т.к. в работе имеются значительные отступления от требований или выполнены в неполном объеме в соответствии с программой;

40- качество выполнения композиционного задания оценено числом баллов, соответствующих оценке «удовлетворительно-», т.к., не выполнены требования и/ или выполнены в неполном объеме в соответствии с программой по трем и более критериям;

30- качество выполнения композиционного задания оценено числом баллов, соответствующих оценке «неудовлетворительно+», т.к. в работе не выполнены основные требования программы, абитуриент демонстрирует значительные пробелы в знаниях или отдельные фрагментарные знания.

20 и ниже - у абитуриента отсутствует базовая подготовка, требуемая для прохождения вступительного испытания профессиональной направленности, уровень выполнения требований ниже удовлетворительного.